



Bobcat®

E10

Kompaktbagger



Standardmerkmale

710 mm Planierschild / 1100 mm verbreitert	Funkenfängerauspufl
180 mm Gummiraufe	Federsitz
Zusatzhydraulik	Zwei-Gang-Schaltung
Steuerkonsolenverriegelung	* TOPS Fahrerschutzdach
Hupe	Schutz vor Vandalismus
Hydraulische Spurbreitenverstellung von 710 auf 1100 mm	Arbeitsscheinwerfer
Automatik-Sicherheitsgurt	Garantie: 12 Monate, 2000 Betriebsstunden

Gewichte

Betriebsgewicht mit TOPS-Fahrerschutzdach	1176 kg
---	---------

Motor

Fabrikat / Modell	Kubota / D722-E2B-BCZ-6 (TIER2)
Kraftstoff / Kühlung	Diesel / Wasser
Bohrung / Hub	67 mm / 68 mm
Höchstleistung bei 2000 U/min (ISO 9249)	7,4 kW
Drehmoment bei 1600 U/min (SAE netto)	39,1 Nm
Anzahl Zylinder	3
Hubraum	0,72 l

Leistungsdaten

Reißkraft am Löffelstiel	5550 N
Reißkraft am Löffel	8294 N
Max. Zugkraft	9905 N
Bodendruck	29,7 kPa
Max. Fahrgeschwindigkeit (niedriger Bereich)	2,1 km/h
Max. Fahrgeschwindigkeit (hoher Bereich)	3,1 km/h
Max. Grabtiefe	1820 mm

Hydrauliksystem

Pumpentyp	Doppel-Zahnradpumpe
Förderleistung	2 * 10 l/min bei 2000 U/min
Zusatzhydraulik	20 l/min
Systemdruck für Arbeitshydraulik	184 - 192 bar

Füllmengen

Kühlsystem	3,0 l
Motorschmiierung plus Ölfilter	3,5 l
Kraftstofftank	16,0 l
Hydraulikölbehälter	2,6 l
Hydrauliksystem	10,1 l

Bedienelemente

Lenkung	Fahrtrichtung und Geschwindigkeit werden über zwei Hebel gesteuert
Zusatzhydraulik	Linkes Pedal
Hydraulik	Zwei Joystick-Hebel für Ausleger, Löffel, Löffelstiel und Schwenkung des Oberwagens

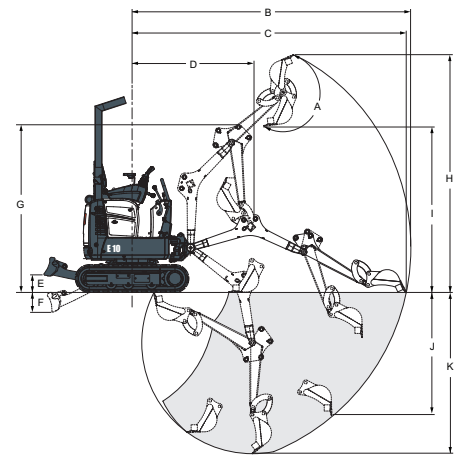
Schwenkwerk

Auslegerschwenkung, links	70°
Auslegerschwenkung, rechts	70°
Schwenkzyklus	9 U/min

Traktion

Raupenbreite, Gummi, Standard	180 mm
Steigfähigkeit bei Vor- oder Rückwärtsfahrt am Hang	30°

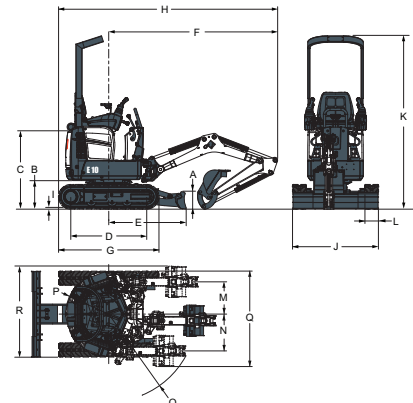
Arbeitsbereich



(A) 196°	(E) 196 mm	(I) 1818 mm
(B) 3145 mm	(F) 230 mm	(J) 1383 mm
(C) 3093 mm	(G) 1899 mm	(K) 1820 mm
(D) 1374 mm	(H) 2685 mm	

Abmessungen

Alle Abmessungen in mm.



(A) 220 mm	(G) 1280 mm	(M) 413 mm
(B) 363 mm	(H) 2793 mm	(N) 471 mm
(C) 992 mm	(I) 16 mm	(O) 1121 mm
(D) 968 mm	(J) 1100 mm	(P) 550 mm
(E) 987 mm	(K) 710 mm	(Q) 1221 mm
(F) 2153 mm	(L) 2209 mm	
	(L) 180 mm	

Sonderausstattung

Zusatz, doppelt wirkend	Schlüsselloser Schalter
Kennleuchte	Bewegungsalarm
Abbruchsatz	Stroboskop-Blitz

Anbaugeräte

Tiefloffel	Hydraulikhammer
Räumloffel	

A. Leiser AG
 Maschinen + Fahrzeuge
 Bruggmatte 4
 CH-6260 Reiden
 Tel. +41 62 749 50 40
 Fax +41 62 749 50 48
www.leiserag.ch
info@leiserag.ch

A. Leiser AG
 Filiale Münchenbuchsee
 Moosrainweg 8
 CH-3053 Münchenbuchsee
 Tel. +41 31 869 46 40
 Fax +41 31 869 46 44



www.bobcat.eu