



D 250 AHG
D 250 AHGA
D 350 AHG
D 400 AHG



www.ausa.com

AUSA Center, S.L. ● Ctra. de Vic, Km 2.8 - P.O.B. 194. 08243 Manresa - BARCELONA (ESPAÑA) Tel.: +34 93 874 73 11 - E-mail: ausa@ausa.com

ISO 9001

ISO 14001



(Sede central AUSA-Manresa)

AUSA Madrid ● Pol. Ind. Coslada - C. Marconi 15-17. 28823 Coslada - MADRID (ESPAÑA) Tel.: +34 91 669 00 06 - E-mail: ausa.madrid@ausa.com

AUSA France ● Z. I. Saint Charles - Rue de Zürich, 66000 PERPIGNAN (FRANCE) Tel.: +33 (0) 4 68 54 38 97 - E-mail: ausa.france@ausa.com

AUSA Deutschland ● Heinrich - Welken Str. 5. 59069 HAMM (GERMANY) Tel.: +49 (0) 2384-9889905 - E-mail: ausa.deutschland@ausa.com

BEIJING Rep. Office ● Address Room 527. HengXiang Building, Tuanjehu Nanti, Chaoyang District. - BEIJING 100026 (CHINA)

Tel.: 86-10-8597 1983 - Fax: 86-10-8597 1993 - E-mail: ausa.china@ausa.com

AUSA UK ● Tel.: 07970639988 - E-mail: ausa.uk@ausa.com

AUSA Brasil ● Tel.: +55 51 33622111 - E-mail: ausa.brasil@ausa.com

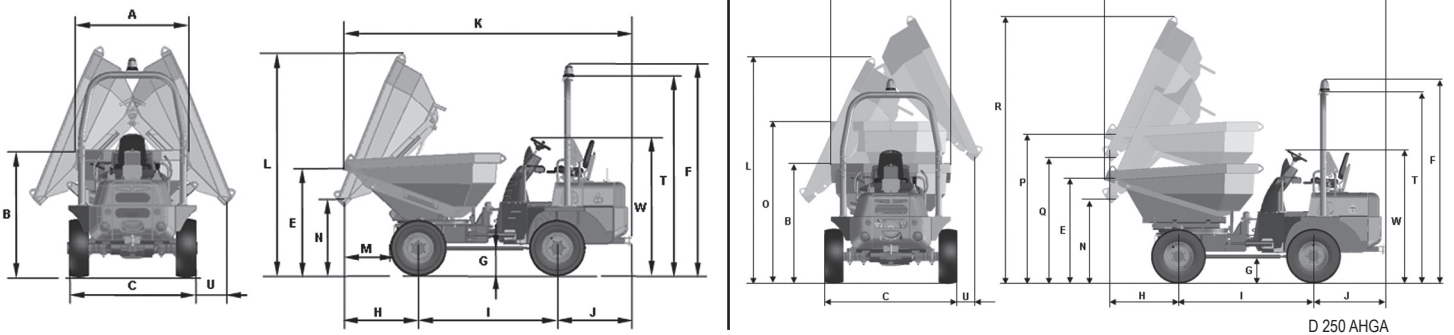
AUSA México ● Calzada Vallejo, 725. 07750 Del. Gustavo A. Madero, México D.F. (MÉXICO) Tel.: +55 2166-9066 - E-mail: ausa.mexico@ausa.com



D 250 AHG _2500 Kg
D 250 AHGA _2500 Kg
D 350 AHG _3500 Kg
D 400 AHG _2500 Kg

AUSA
www.ausa.com

ABMESSUNGEN (mm)	D 250 AHG	D 250 AHGA	D 350 AHG	D 400 AHG
A	1503	1695	1852	1866
B	1694	1700	1740	1838
C	1755	1875	1858	1858
E	1500	1540	1506	1590
F	2915	2924	2956	2956
G	347	363	395	395
H	1050	980	1024	1200
I	1920	1920	1932	1950
J	1025	995	1025	1007
K	3975	4000	4120	4353
L	3070	3230	3105	3150
M	660	590	590	766
N	1050	1250	1035	860
T	2705	2705	2770	2770
U	364	250	327	502
W	1909	1909	1940	1940
O	-	2300	-	-
P	-	2140	-	-
Q	-	1850	-	-
R	-	3830	-	-



TECHNISCHEN DATEN

	D 250 AHG	D 250 AHGA	D 350 AHG	D 400 AHG
Hubkraft (Kg)	2500			
Entladesystem	Hydraulisch um 180° schwenkbar	Hydraulisch Kippbar	Hydraulisch um 180° schwenkbar	
Chassis	Knickgelenkt und pendelnd			
Muldeninhalt (l)	Wasser 818	817	1050	1350
	Levelled 1200	1246	1726	2163
	Heaped 1910	2063	2737	2941
Motor	Diesel	Kubota V2403M		
	Power acc./SAE J 1995 (KW/HP)	36.5 / 49.6		
	Zylinder	4		
	Kühlung	Wasser		
Antrieb	4 x 4 permanent			
Kraftübertragung	Hydrostatisch mit 2 Geschwindigkeitsstufen Elektrohydraulischer Fahrtrichtungsschalter Achsen mit Planetenübersetzung am Differentialantrieb			
Start	Elektrisch			
Geschwindigkeit (km/h)	20		21	
Leergewicht (Kg)	2650	2960	2780	2830
Steigfähigkeit (Bei Vollast)	70 %		54%	49%
Hydraulikkreis	Zahnradpumpe of 12 cc. Betriebsdruck 180 bar			
Reifen	Vorne 10,0/75-15.3		11.5/80-15.3 (14 PR)	
	Hinten 10,0/75-15.3		11.5/80-15.3 (14 PR)	
Wenderadius außen	4225	4330	4680	4720
Lenkung	Hydraulisch Betriebsdruck 110 bar			
Fassungsvermögen des Tankes (l)	Kraftstoff 44			
	Hydrauliköl 40			
Betriebsbremse	Ölgelagerte Mehrfachscheibenbremse			
Feststellbremse	Ölgelagerte Mehrfachscheibenbremse			
SERIENAUSSTATTUNG	Fahrschutzdach ROPS Vandalismusschutz Ergonomischer Sitz mit Sicherheitsgurt Rundumleuchte Akustische Warnanzeige beim Rückwärtsfahren			
ZUSATZAUSRÜSTUNGEN	Beleuchtungseinrichtung Anhängerkupplung Elektronischer Diebstahlschutz-System			