



E50 | Kompaktbagger



Gewichte

Betriebsgewicht mit Standardschaufel, ohne Fahrer	4905 kg
Zusätzliches Gewicht für Kabine mit Heizung/Klimaanlage	140 kg
Zusätzliches Gewicht für langen Löffelstiel	235 kg
Bodendruck mit Standard-Löffelstiel und Gummiraupen	26.90 kPa

Motor

Fabrikat / Modell	Kubota/V2403-M-D1-TE3B-BC-4
Kraftstoff	Diesel
Anzahl Zylinder	4
Verdrängung	2433 cm ³
Max. Nettoleistung bei 2200 U/min (SAE J1349)	35.4 kW
Max. Nettodrehmoment bei 1200 U/min (SAE J1349)	179.5 Nm

Leistungsdaten

Reißkraft, Standard-Löffelstiel (ISO 6015)	28700 N
Reißkraft, langer Löffelstiel (ISO 6015)	26100 N
Losbrechkraft (ISO 6015)	42000 N
Max. Zugkraft (theoretische Effizienz bei 85 %)	52343 N
Max. Fahrgeschwindigkeit, niedrige Stufe	3.1 km/h
Max. Fahrgeschwindigkeit, hohe Stufe	5.0 km/h

Hydrauliksystem

Pumpentyp	Load-Sensing Kolbenpumpe mit Einzelausslass
Förderleistung (Kolbenverstellpumpe)	138.50 L/min
Zusatzhydraulik	75.70 L/min
Auxiliary relief	210.0 bar

Schwenkwerk

Auslegerschwenkung, links	75°
Auslegerschwenkung, rechts	50°
Schwenkzyklus	9.0 RPM

Füllmengen

Kühlsystem	8.30 L
Motorschmierng plus Ölfilter	7.10 L
Kraftstofftank	79.90 L
Hydrauliksystem	54.90 L

Umgebungsbedingungen

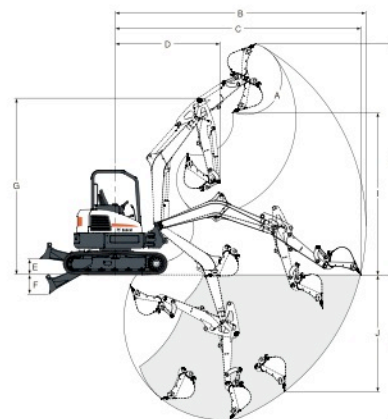
Geräuschpegel LpA (EU-Richtlinie 2000/14/EG)	81 dB(A)
Lärmpegel LWA (EU-Richtlinie 2000/14/EG)	96 dB(A)
Körpervibration (ISO 2631-1)	0.16 ms ⁻²
Hand-/Armvibration (ISO 5349-1)	0.43 ms ⁻²

Standardmerkmale

1960-mm-Planierschild	Zusatzhydrauliksteuerung mit Fingerdruckbetätigung
400-mm-Gummiraupen	Hupe
Automatische Drehzahlregelung	Warnton bei vollem Kraftstofftank
Fahrtrieb mit Schaltautomatik	Hydraulik-Joystick-Bedienung
Zusatzhydraulik mit Schnellkupplungen	Verschleißbares Staufach
Wählbarer Zusatzhydraulik-Ölfluss	Vorinstallation Radio/MP3
Planierschild-Schwimmstellung	Automatik-Sicherheitsgurt
Kabinebeleuchtung	Federsitz mit hohem Rückenpolster
Vorinstallation Hydraulikkammer	TOPS/ROPS-Kabine mit Heizung ¹
Steuerkonsolenverriegelung	Zwei Fahrgeschwindigkeitsstufen
Becherhalter	Arbeitsscheinwerfer
Motor- und Hydrauliküberwachung mit Abschaltung	Garantie: 12 Monate oder 2000 Betriebsstunden (was zuerst eintritt)

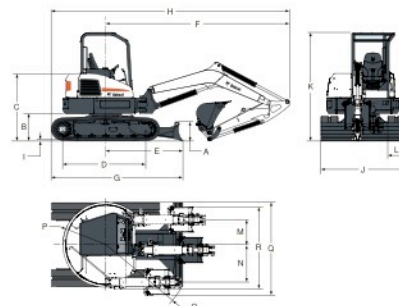
1. Überrollschutz (ROPS) – Erfüllt Anforderungen nach ISO 3471. Umkippschutz (TOPS) – Erfüllt Anforderungen nach ISO 12117

Arbeitsbereich



(A) 185°	(G) 4269.0 mm
(B) 6062.0 mm	(H) 5595.0 mm
(C) 5939.0 mm	(H*) 5850.0 mm
(C*) 6333.0 mm	(I) 3924.0 mm
(D) 2541.0 mm	(I*) 4179.0 mm
(D*) 2639.0 mm	(J) 2815.0 mm
(E) 385.0 mm	(K) 3524.0 mm
(F) 465.0 mm	(K*) 3923.0 mm

Abmessungen



(A) 446.0 mm	(J) 1960.0 mm
(B) 640.0 mm	(K) 2541.0 mm
(C) 1575.0 mm	(L) 400.0 mm
(D) 1998.0 mm	(M) 586.0 mm
(E) 1788.0 mm	(N) 675.0 mm
(F) 4294.0 mm	(O) 2027.0 mm
(G) 3049.0 mm	(P) 997.0 mm
(H) 5555.0 mm	(P*) 1071.0 mm
(H*) 5563.0 mm	(Q) 2074.0 mm
(I) 25.0 mm	(R) 1874.0 mm

Optionen

Klimaanlage	Hubkettensatz
Langer Löffelstiel	Fahrbewegungsalarm
Sekundäre Zusatzhydraulik	Stahlraupen
Deluxe-Federsitz mit	Rundum-Kennleuchte
Textilbezug	Satz für Seitenspiegel links und rechts
Ausleger-Sicherheitsventil mit Überlast-	Satz für zusätzlichen Arbeitsscheinwerfer
Warnvorrichtung	Aufschaubare Gummistollen für
Ausleger- und Löffelstiel-Sicherheitsventil mit	Stahlraupen
Überlast-Warnvorrichtung	Lexan-Schutzverglasung
UKW/MW-Stereoradio	
FOGS-Satz (Dachschutz)	



Bobcat
Bensheim

Bobcat Bensheim GmbH & Co. KG

Berliner Ring 169
64625 Bensheim
Tel.: +49 (0) 62 51 / 84 82-0 Fax: +49 (0) 62 51 / 84 82-199
info@bobcat.de
www.bobcat.de



Bobcat

www.bobcat.eu